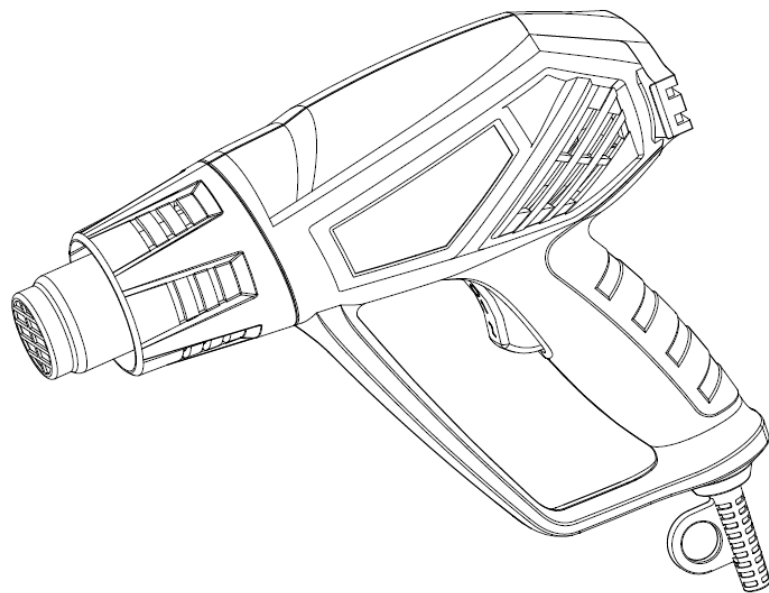


***VEILIGHEIDS- EN BEDIENINGSHANDLEIDING***

**BIZ 790 600 - HETELUCHTPISTOOL 2000**

**W**

---



## BELANGRIJKE VEILIGHEIDSINSTRUCTIES

- a. Als het snoer beschadigd is, moet het door de fabrikant, de distributeur of vergelijkbare gekwalificeerde persoon worden vervangen ter preventie van gevaren.
- b. Er kan brand ontstaan als het apparaat niet zorgvuldig wordt gebruikt. Houd u daarom aan de volgende regels:
  - Wees voorzichtig wanneer u het apparaat in de buurt van brandbare materialen gebruikt.
  - Richt het pistool niet langdurig op dezelfde plaats.
  - Gebruik het apparaat niet in explosieve omgevingen.
  - Wees u ervan bewust dat hitte zich kan verplaatsen naar brandbare materialen die zich buiten het zicht bevinden.
  - Plaats het apparaat na gebruik op de houder en laat het afkoelen voordat u het opbergt.
  - Laat het apparaat niet onbewaakt achter wanneer het is ingeschakeld.
- c. Het apparaat is niet bedoeld voor gebruik door personen met verminderde lichamelijke, zintuiglijke of geestelijke vermogens, waaronder kinderen, noch door personen met een gebrek aan ervaring en kennis, tenzij zij onder toezicht staan van of instructies voor gebruik hebben ontvangen van een persoon die verantwoordelijk is voor hun veiligheid.

Kinderen moeten onder toezicht staan, zodat zij niet met het apparaat kunnen spelen.

### Veiligheidsregels



**WAARSCHUWING:** niet-naleving van de veiligheidsregels tijdens werkzaamheden met het hetelucht pistool kan brand, ontploffingen, elektrische schokken of brandwonden veroorzaken. Lees de bedieningsinstructies voordat u het apparaat gebruikt en houd u altijd aan de veiligheidsregels. Bewaar deze instructies en overhandig ze aan personen die nog geen instructies hebben ontvangen voordat zij het apparaat gebruiken.



**WAARSCHUWING:** een beschadigde behuizing of een geopend toestel kan gevaarlijke elektrische schokken veroorzaken. Open het toestel niet en neem een beschadigd toestel niet in gebruik. Boor niet in de behuizing, bijvoorbeeld om een bedrijfslabel te bevestigen. Haal de stekker uit het stopcontact voordat u werkzaamheden aan het toestel verricht.



**WAARSCHUWING:** een beschadigd elektriciteits snoer kan tot gevaarlijke elektrische schokken leiden. Inspecteer het elektriciteits snoer regelmatig. Gebruik het toestel niet wanneer het elektriciteits snoer beschadigd is. Laat een beschadigd elektriciteits snoer altijd vervangen door een specialist. Wikkel het snoer niet om het toestel heen en bescherm het tegen olie, hitte en scherpe randen. Til het toestel niet op aan het snoer en gebruik het snoer niet om de stekker uit het stopcontact te trekken.



**WAARSCHUWING:** werk niet in de regen of in een vochtige of natte omgeving. Dit kan tot gevaarlijke elektrische schokken leiden. Houd het toestel droog. Bewaar het toestel op een droge plaats wanneer u het niet gebruikt. Houd rekening met de weersomstandigheden. Werk niet in natte sanitaire ruimtes. Vermijd lichamelijk

contact met geaarde kabels of oppervlakken, zoals buizen, radiators, fornuizen en koelkasten.



**WAARSCHUWING:** sluit elektrische apparaten die u in de open lucht gebruikt via een aardlekschakelaar aan.



**WAARSCHUWING:** explosiegevaar! Het heteluchtpistool kan brandbare vloeistoffen en gassen tot ontploffing brengen. Werk niet in potentieel explosieve omgevingen. Inspecteer de omgeving voordat u aan het werk gaat. Werk niet aan of in de nabijheid van brandstof- of gascontainers, zelfs niet als ze leeg zijn.



**WAARSCHUWING:** brandgevaar! Hitte kan zich verplaatsen naar brandbare materialen die zijn verborgen achter bekledingen, op zolderingen, in vloeren of holtes en deze laten ontbranden. Inspecteer het werkgebied voordat u aan het werk gaat en gebruik het heteluchtpistool niet als u twijfelt. Richt het pistool niet langdurig op dezelfde plaats.



**WAARSCHUWING:** brandgevaar! Een heteluchtapparaat dat zonder toezicht is ingeschakeld, kan voorwerpen in de omgeving in brand zetten. Houd te allen tijde toezicht op het apparaat wanneer het is ingeschakeld. Zet het apparaat rechtopstaand neer wanneer u het laat afkoelen na het uitschakelen. Laat het apparaat volledig afkoelen.



**WAARSCHUWING:** brandgevaar! Wanneer u kunststoffen, vernis of vergelijkbare materialen bewerkt, ontstaan er gassen die licht ontvlambaar zijn en explosies kunnen veroorzaken. Wees voorbereid op het ontstaan van brand en houd geschikte brandblusmiddelen bij de hand.



**WAARSCHUWING:** vergiftigingsgevaar! Wanneer u kunststoffen, vernis of vergelijkbare materialen bewerkt, ontstaan er gassen die bijtend of giftig kunnen zijn. Vermijd het inademen van dampen, zelfs als ze onschadelijk lijken. Zorg altijd voor een goede ventilatie van het werkgebied of draag een ademhalingstoestel.



**WAARSCHUWING:** gevaar van verwonding! De heteluchtstroom kan letsel toebrengen aan mensen of dieren. Het aanraken van de hete buis van het verwarmingselement of het mondstuk veroorzaakt brandwonden. Houd kinderen en omstanders uit de buurt van het toestel. Raak de buis van het verwarmingselement en het mondstuk niet aan terwijl deze heet zijn. **Gebruik het toestel niet als haardroger.** Dit apparaat ontwikkelt veel meer hitte dan een haardroger. Gebruik het apparaat niet voor het verhitten van vloeistoffen of het drogen van voorwerpen of materialen: deze worden vernietigd door de hete lucht.



**WAARSCHUWING:** onbedoeld starten of onverwacht inschakelen van het verwarmingselement na activering van het thermisch relais kan letsel veroorzaken. Zorg dat de schakelaar op OFF staat wanneer u het apparaat aansluit op de netstroom.



**WAARSCHUWING:** gevaar van verwonding! Het gebruik van een hetelucht-reflectiemondstuk dat niet geschikt is voor uw apparaat kan brandwonden veroorzaken. Gebruik alleen de originele toebehoren voor uw model die in deze bedieningshandleiding worden opgesomd.



**WAARSCHUWING:** brandgevaar en gevaar van verwonding. Het heteluchtpistool is gevaarlijk voor kinderen. Houd het heteluchtpistool buiten bereik van kinderen.



**GEVAAR:** oververhittingsgevaar. Verkeerd gebruik kan tot warmteaccumulatie leiden, waardoor het apparaat beschadigd raakt. Bedien het apparaat niet wanneer het horizontaal is neergelegd of naar beneden is gericht. De luchtinlaatopening en het mondstuk mogen niet worden bedekt. Gebruik uitsluitend mondstukken die geschikt zijn voor uw apparaat.

## Technische gegevens

Model		BIZ 790 600	
Voltage	(V)	220-240 ~	
Frequentie	(Hz)	50/60	
Vermogen	(W)	2000	
Schakelaarstanden		0-1-2	
Temperatuur	Standen	I	II
	<input type="checkbox"/>	350	550
Beschermingsklasse		<input type="checkbox"/> / <input type="checkbox"/> dubbelgeïsoleerd	

## Beoogd gebruik

Wanneer u zich houdt aan de veiligheidsregels en de originele toebehoren gebruikt, is dit heteluchtpistool geschikt voor alle toepassingen met hete lucht die in deze bedieningshandleiding worden opgesomd.

Toepassingen
Krimpen van krimpousen, solderen van verbindingstukken en solderen van aansluitingen, verpakkingen en elektrische onderdelen.
Vervormen van artikelen van acryl, pvc en polystyreen, buizen, platen en profielen evenals vochtig hout.
Lassen van thermoplasten, vloermaterialen van pvc en linoleum, weefsel met pvc-coating, dekzeil en folie.
Solderen van tin, zilver solder, SDM-elementen, kabelschoenen en desolderen van gesoldeerde verbindingen.
Verwijderen van verf – Verwijderen van oude en zelfs dikke lagen verf, vernis en synthetische

pleister.
Drogen van kleurstalen, filters, hechtmiddelen, werkvoegen en stucwerk.
Samenvoegen van gelijmde oppervlakken – Verlijmen van grote oppervlakken met contactlijm, activeren van drukgevoelige lijm, versnelling van verbindingprocessen.
Ontdooien van beijzeldde trappen en treden, deursloten, kofferbakkleppen, autoportieren en waterleidingen, ontdooien van koel- en ijskasten.

## Het mondstuk bevestigen op de buis van het verwarmingselement

Een vallend mondstuk kan voorwerpen doen ontbranden. Het mondstuk moet stevig op het apparaat worden bevestigd.

Het aanraken van een heet mondstuk kan ernstige brandwonden veroorzaken. Voordat u een mondstuk bevestigt of vervangt, dient u het apparaat volledig te laten afkoelen of een geschikt gereedschap te gebruiken.

Een heet mondstuk kan een oppervlak doen ontbranden. Plaats hete mondstukken uitsluitend op brandbestendige oppervlakken.

Een verkeerd of defect mondstuk kan leiden tot warmteaccumulatie en het apparaat beschadigen. Gebruik alleen originele mondstukken.



## Het apparaat in gebruik nemen

Controleer de netspanning: het voltage van de stroombron moet in overeenstemming zijn met de waarde op het typeplaatje van het apparaat. Verlengsnoeren moeten een geleiderdoorsnede van min. 2 x 1,5 mm<sup>2</sup> hebben.

### **Inschakelen:**

Zet de schakelaar op stand I of II, afhankelijk van de gewenste toepassing.

### **Uitschakelen:**

Zet de schakelaar op 0.

## Garantie

Voor dit apparaat geldt vanaf de aankoopdatum (zoals vermeld op de factuur of het afleveringsbewijs) een garantie conform de wettelijke/landspecifieke verordeningen. Wanneer het apparaat beschadigd raakt en deze schade onder de garantie valt, wordt het apparaat gerepareerd of vervangen.

Schade als gevolg van gewone slijtage, overbelasting of verkeerd gebruik is uitgesloten van de garantie.

Als het apparaat defect raakt ondanks de zorg die is besteed aan de productie en tests, dient het te worden gerepareerd door een erkend reparatiecentrum voor elektrische apparaten.

## **Onderhoud en reiniging**

Haal de stekker uit het stopcontact voordat u werkzaamheden aan het toestel uitvoert.

Voor een veilig gebruik en een goede werking dienen het apparaat en de ventilatieopeningen altijd schoon te zijn.

Als het apparaat defect raakt ondanks de zorg die is besteed aan de productie en tests, dient het te worden gerepareerd door een erkend reparatiecentrum voor elektrische apparaten.

## **Betekenis van de afvalcontainer met een kruis erdoor:**



Voer elektrische apparaten niet af met het huishoudelijk restafval, maar breng ze naar een speciaal inzamelpunt.

Neem contact op met de plaatselijke overheid voor informatie over de beschikbare inzamelsystemen.

Als elektrische apparaten op stortplaatsen of vuilnisbelten terechtkomen, kunnen gevaarlijke stoffen in het grondwater lekken en in de voedselketen terechtkomen, waar ze schade toebrengen aan uw gezondheid en welzijn.

Wanneer u oude apparaten vervangt door nieuwe, is de verkoper verplicht uw oude apparaat gratis in te nemen voor verwerking.

## **Conformiteitsverklaring**

Bizline verklaart dat dit product, in de versie die door ons op de markt is gebracht, voldoet aan de volgende vereisten:

1) EG-richtlijnen:

2014/35/EU, 2014/30/EU

2) Geharmoniseerde normen:

EN 55014-1:2006+A1+A2

EN 55014-2:2015

EN 61000-3-2:2014

EN 61000-3-3:2013

EN 60335-1:2012+A11

EN 60335-2-45:2002+A1+A2

EN 62233:2008

Deze informatie kan zonder voorafgaande kennisgeving worden gewijzigd.

**Gedistribueerd door:**

**Bizline**

13 boulevard du Fort de Vaux, 75017 Paris, FRANKRIJK.

