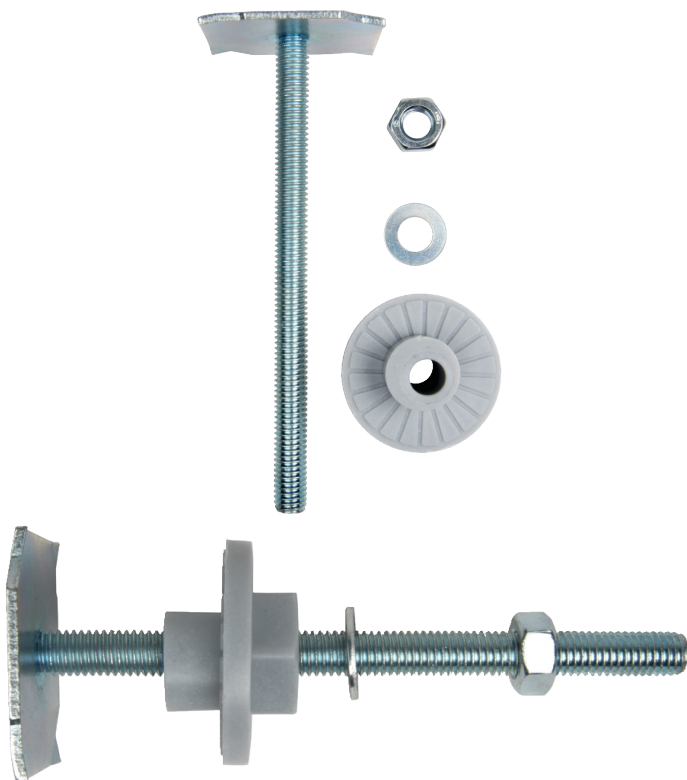


Wastafelbevestiging d.m.v. plaatje Ø 8 x 110 mm



Kenmerken

- Ø plaat : 8
- Lengte plaat : 110
- Ø ring (mm) : 8
- Ø moer (mm) : 8

ALGEMENE INFORMATIE

Omschrijving

Set bestaande uit:

- 2 bevestigingsplaatjes.
- 2 excentrische moeren van nylon.
- 2 6-kante moeren.
- 2 sluitringen.

Toepassingen

Op wanden voor vast te metselen wastafel.

Gebruiksmethode

1. Doorboor de wand met Ø 8.5 mm (het plaatje moet bevestigd worden d.m.v. een stalen punt Ø 3 of 3.5 mm).
2. Plaats de bevestigingen achter de wand.
3. Plaats het apparaat.
4. Blokkeer de moeren.

LOGISTIEKE INFORMATIE

Verpakking



Plastic zakje met klem

Hoogte (cm) : 0,7
 Lengte (cm) : 26
 Diepte (cm) : 14,5
 Netto gewicht (kg) : 0,16
 Bruto gewicht (kg) : 0,2



Omverpakking 1



Karton

Hoogte (cm) : 9,5
 Lengte (cm) : 28,5
 Diepte (cm) : 14,5
 Netto gewicht (kg) : 16
 Bruto gewicht (kg) : 20

x 100



Omverpakking 2



Pallet

Hoogte (cm) : 80
 Lengte (cm) : 120
 Diepte (cm) : 80
 Netto gewicht (kg) : 160
 Bruto gewicht (kg) : 200



x 1000