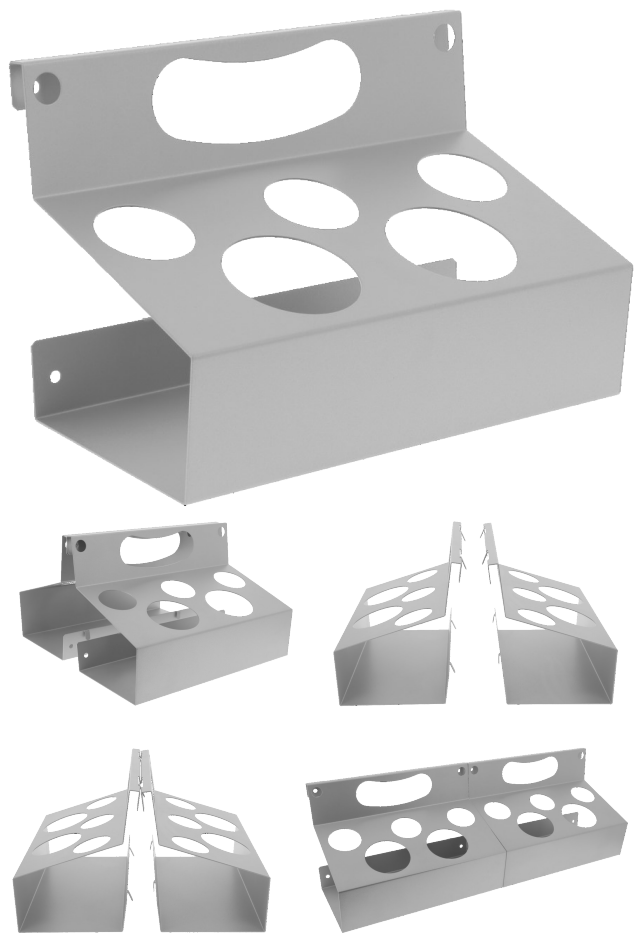


Support pour tubes et bouteilles 2 supports avec 5 emplacements chacun



Caractéristiques

Profondeur (mm) : 150

Largeur (mm) : 300

Hauteur (mm) : 195

INFORMATIONS GÉNÉRALES

■ Descriptif

Le support tube et bouteille se pose dans l'étagère de votre aménagement de véhicule ou se fixe sur un panneau perforé. Il vous permet de ranger et stabiliser vos aérosols avec petit (5.5) et grand diamètre (7.5).

INFORMATION(S) LOGISTIQUE(S)

■ Produit packagé



Attention sans packaging

Hauteur (cm) : 21,2
 Longueur (cm) : 30
 Profondeur (cm) : 30,1
 📦 Poids net (kg) : 1,87
 📦 Poids brut (kg) : 1,87



■ Surconditionnement 1



x 20.00

Palette

Hauteur (cm) : 85
 Longueur (cm) : 120
 Profondeur (cm) : 80
 📦 Poids net (kg) : 37,4
 📦 Poids brut (kg) : 65

