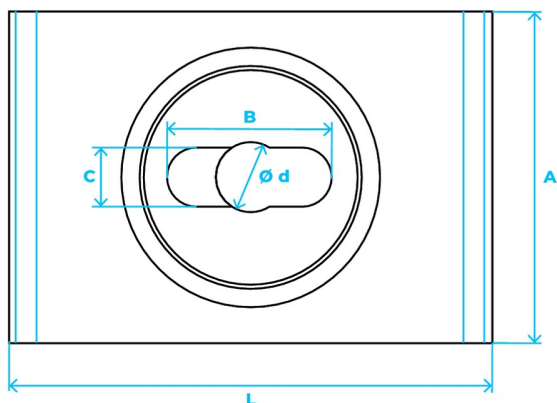
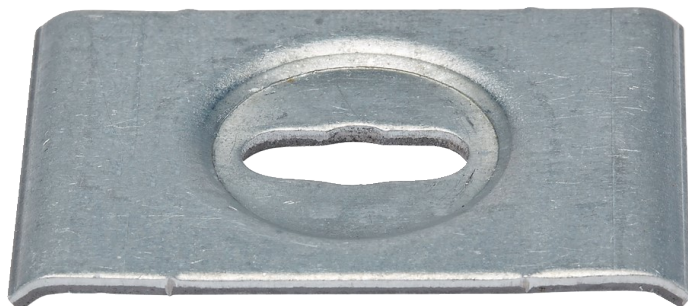


Placca B40 40 mm



Caratteristiche

L (mm) : 59
A (mm) : 40
B (mm) : 20
C (mm) : 7
Ø (mm) : 8.5
Spessore (mm) : 2
Larghezza massima delle tegole metalliche (mm) : 200
Per barra filettata Ø : M6/M8
Resistenza alla trazione (daN*) : 100
Pezzi per scatola : 50
: 680

INFORMAZIONI GENERALI

Specifiche tecniche

Acciaio pre-galvanizzato.
 Foro (mm) : 7 x 20.

Applicazioni

Giunzione di sospensione centrale con aste filettate.
 Consente inoltre il montaggio su una curva di due canaline portacavi sovrapposte.

Modalità d'uso

1. Fissaggio a coppie utilizzando dadi flangiati o dadi + rondelle o bulloni TRCC M6 x 20 mm (BIZ 710 068).

INFORMAZIONI LOGISTICHE

Imballaggio



Cartone

Altezza (cm) : 15
Lunghezza (cm) : 9,5
Profondità (cm) : 6,3
Peso netto (kg) : 1,787
Peso lordo (kg) : 1,837



Confezionamento 1



Cartone

Altezza (cm) : 19
Lunghezza (cm) : 27
Profondità (cm) : 19
Peso netto (kg) : 37
Peso lordo (kg) : 10,8



x 6

Confezionamento 2



Pallet

Altezza (cm) : 80
Lunghezza (cm) : 120
Profondità (cm) : 121
Peso netto (kg) : 888
Peso lordo (kg) : 864



x 480